

PROCESSO SELETIVO – SENAI 002/2022

TÉCNICO EM MANUTENÇÃO

CONHECIMENTOS GERAIS

1. Figuras de linguagem podem ser formas criativas, inteligentes e bastante eficazes de usar a linguagem. E assim fazemos em nosso dia a dia. Observe:

Nossa! O Brasil tem a menor carga tributária do planeta, uma maravilha!

Esta frase é:

- A) Metafórica.
- B) Autoritária.
- C) Exagerada.
- D) Irônica.

2. Os trechos abaixo constituem um texto. Assinale a opção que apresenta erro no emprego dos sinais de pontuação.

A) No Brasil, mesmo depois da proclamação da República, o Estado continuou sendo uma organização nacional frágil, com baixa capacidade de incorporação social e mobilização política interna, e sem vontade ou pretensões expansivas;

B) Do ponto de vista estritamente econômico, foi uma economia "primário-exportadora", até a crise mundial de 1930, seguindo uma trajetória de crescimento e modernização restrita a suas atividades ligadas à exportação e submetendo-se quase que inteiramente, às regras e políticas liberais impostas pelo padrão-ouro;

C) Cresceu, sobretudo, devido à integração do País com as finanças inglesas, o que permitiu que o país obtivesse o financiamento externo indispensável para evitar crises mais agudas no balanço de pagamentos;

D) Essa primeira experiência liberal de desenvolvimento demonstrou ter um limite crônico de "restrição externa", que era trazido pelos seus problemas de balanço de pagamentos e pela fragilidade da sua moeda.

3. CONTRA A MERA "TOLERÂNCIA" DAS DIFERENÇAS

"É preciso tolerar a diversidade". Sempre que me defronto com esse tipo de colocação, aparentemente progressista e bem-intencionada, fico indignado. Não, não é preciso tolerar.

"Tolerar", segundo qualquer dicionário, significa algo como "suportar com indulgência", ou seja, deixar passar com resignação, ainda que sem consentir expressamente com aquela conduta.

"Tolerar" o que é diferente consiste, antes de qualquer coisa, em atribuir a "quem tolera" um poder sobre "o que tolera". Como se este dependesse do consentimento daquele para poder existir. "Quem tolera" acaba visto, ainda, como generoso e benevolente, por dar uma "permissão" como se fosse um favor ou um ato de bondade extrema.

Esse tipo de discurso, no fundo, nega o direito à existência autônoma do que é diferente dos padrões construídos socialmente. Mais: funciona como um expediente do desejo de estigmatizar o diferente e manter este às margens da cultura hegemônica, que traça a tênue linha divisória entre o normal e o anormal.

Tolerar não deve ser celebrada e buscada nem como ideal político e tampouco como virtude individual. Ainda que o argumento liberal enxergue, na tolerância, uma manifestação legítima e até necessária da igualdade moral básica entre os indivíduos, não é esse o seu sentido recorrente nos discursos da política.

Com efeito, ainda que a defesa liberal-igualitária da tolerância, diante de discussões controversas, postule que se trate de um respeito mútuo em um cenário de imparcialidade das instituições frente a concepções morais mais gerais, isso não pode funcionar em um mundo marcado por graves desigualdades estruturais.

(*QUINALHA, Renan. Disponível em: <http://revistacult.uol.com.br/home/2016/02/contra-a-mera-tolerancia-das-diferencas/>. Acesso em: 30/03/2016. Trecho.)*

Considerando apenas o título, pode se levantar a hipótese de que o texto:

- A) defenderá a tolerância das "diferenças" e essa dedução se efetiva com os dados apresentados.
- B) fará a defesa das "diferenças" em oposição a sua "tolerância", o que é confirmado na leitura.
- C) falará simplesmente das "diferenças", mas essa antecipação não se confirma na leitura.
- D) se debruçará sobre o vocábulo "tolerar", o que fica evidente quando o termo é definido.

PROCESSO SELETIVO – SENAI 002/2022

TÉCNICO EM MANUTENÇÃO

4. "Os 10% mais ricos concentram 75% da riqueza do país. Para agravar ainda mais o quadro da desigualdade brasileira, os pobres pagam mais impostos que os ricos."

Sobre as ocorrências do vocábulo mais no segmento acima, pode-se afirmar com correção que:

- A) as três ocorrências pertencem à classes gramaticais diferentes.
- B) a primeira e a terceira ocorrência pertencem à mesma classe.
- C) as três ocorrências pertencem à mesma classe.
- D) a terceira ocorrência pertence à uma classe diferente das anteriores.

5. No que se refere a hardwares, softwares e aplicativos para Windows 10, assinale a alternativa que contém apenas hardware.

- A) Teclado e e-mail.
- B) Antivírus e Pacote Adobe
- C) Antivírus e mouse.
- D) Mouse e pendrive.

6. O Microsoft Office é uma suíte de aplicativos para processamento de texto, elaboração de planilha de cálculo e gerenciamento de banco de dados, dentre outros. Qual a ferramenta do Office que permite utilizar uma conta de e-mail, previamente configurada, para envio e recebimento de mensagens eletrônicas?

- A) Access.
- B) Outlook.
- C) Power Point.
- D) Hotmail.

7. Em relação aos navegadores de Internet, analise as assertivas abaixo.

I. A maioria dos navegadores atuais permite bloquear pop-ups, que são janelas extras que aparecem sobre a janela do navegador.

II. Cookies são pequenos arquivos criados nos computadores quando estes acessam determinados sites da web. Esses arquivos armazenam dados sobre os hábitos dos usuários do site e podem ser lidos pelo site em acessos posteriores do navegador.

III. Os navegadores permitem que o usuário confira se o link que aparece na página web vai direcioná-lo realmente para o endereço indicado. Para isso, eles apresentam o endereço do link quando o mouse é passado sobre ele.

É correto o que se afirma em

- A) I, apenas.
- B) II e III, apenas.
- C) I e III, apenas.
- D) I, II e III.

8. Para copiar a mesma formatação contida em uma célula do Excel corrente para diversos locais não contíguos (outras células), deve-se clicar duas vezes no botão:

- A) "Desenho".
- B) "Pincel".
- C) "Formatar".
- D) "Copiar".

9. Em 2021 um antigo conflito reascendeu no Oriente Médio, motivado pela disputa de um espaço geográfico tendo como fronteira Sul o Egito e Norte, o Líbano. Este conflito é acontece entre quais nações?

- A) Iêmen e Síria;
- B) Arábia Saudita e Irã;
- C) Jordânia e Emirados Árabes Unidos;
- D) Israel e Palestina.

10. De qual farmacêutica é a primeira vacina contra Covid-19 totalmente produzida no Brasil a ser aplicada no país?

- A) Coronavac

PROCESSO SELETIVO – SENAI 002/2022

TÉCNICO EM MANUTENÇÃO

B) AstraZeneca

C) Pfizer

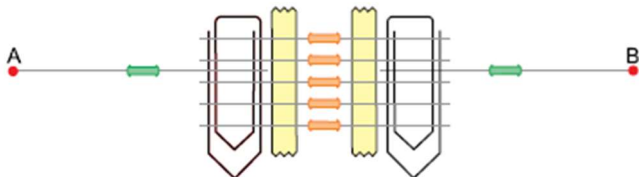
D) Janssen

GABARITO DA SEÇÃO

1 D 2 B 3 B 4 D 5 D
6 B 7 D 8 B 9 D 10 B

CONHECIMENTOS ESPECIFICOS

11. Um estudante de eletrônica, desejando medir valores de resistências elétricas, montou uma associação de resistores sem realizar soldagens. Para tanto, prendeu cinco resistores de $1\ 000\ \Omega$ com fita adesiva e isolante, conectando as extremidades desses resistores a dois cliques de papel, idênticos e de resistências elétricas desprezíveis. Para finalizar, conectou um resistor de $200\ \Omega$ a cada clipe, obtendo o arranjo ilustrado.



O valor do resistor equivalente, medido entre os pontos A e B, será

A) $200\ \Omega$.

B) $600\ \Omega$.

C) $400\ \Omega$.

D) $100\ \Omega$.

12. Nas instalações elétricas residenciais de baixa tensão é correto afirmar que:

A) No circuito de alimentação de lâmpadas, o fio fase é ligado na lâmpada, o fio neutro no interruptor e o fio retorno na lâmpada e no interruptor.

B) Nas instalações de iluminação fase/neutro não é necessário o fio de proteção, pela existência do neutro.

C) No conduíte que estiver instalado mais de um circuito, é suficiente apenas um condutor de proteção.

D) A menor seção do condutor do circuito de tomadas instaladas nos quartos e salas é $1,5\text{mm}^2$.

13. Circuitos ou sistemas em que as fontes em corrente alternada operam na mesma frequência, mas com fases diferentes, são chamados polifásicos. O circuito trifásico é um caso particular desses sistemas que, por razões técnicas e econômicas, tornou-se padrão em geração, transmissão e distribuição de energia elétrica.

Considerando um sistema constituído por gerador trifásico conectado em Y, operando na sequência de fases positiva e alimentando uma carga trifásica, podemos afirmar que:

I. se houver desequilíbrio no gerador, mas não na carga, a corrente do neutro é nula.

II. com a carga equilibrada conectada em Y, as correntes de linha são maiores que as correntes de fase na carga.

III. com a carga equilibrada conectada em delta, a tensão de linha é igual a tensão de fase nos terminais da carga.

IV. se uma carga equilibrada em Y for trocada por outra em delta, tendo ambas a mesma impedância por fase, a potência aparente fornecida pelo gerador irá aumentar.

Estão corretas apenas as afirmativas:

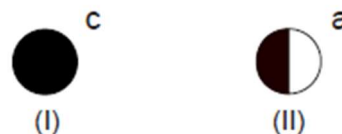
A) I e II.

B) I e III.

C) II e III.

D) III e IV.

14. Conforme norma pertinente para instalações elétricas em baixa tensão, os símbolos apresentados nas Figuras (I) e (II), abaixo, correspondem, respectivamente, a interruptores:



A) Intermediário e duas seções

B) Intermediário e uma seção

PROCESSO SELETIVO – SENAI 002/2022

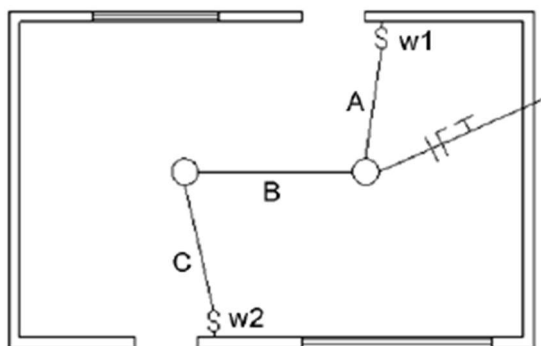
TÉCNICO EM MANUTENÇÃO

- C) Paralelo e uma seção
D) Paralelo e intermediário

15. Em muitos ambientes, é comum encontrar sistemas de comandos de lâmpadas em mais de um ponto distinto. Para instalar um comando de três pontos, segundo as normas da ABNT, são necessários:

- A) Três interruptores intermediários.
B) Três interruptores paralelos.
C) Dois interruptores intermediários e um paralelo.
D) Um interruptor intermediário e dois paralelos.

16. A Figura abaixo apresenta uma sala com o traçado da linha de uma instalação elétrica. O circuito que alimentará as duas luminárias chega de uma dependência contígua à sala, tendo sua fase conectada ao interruptor w2.



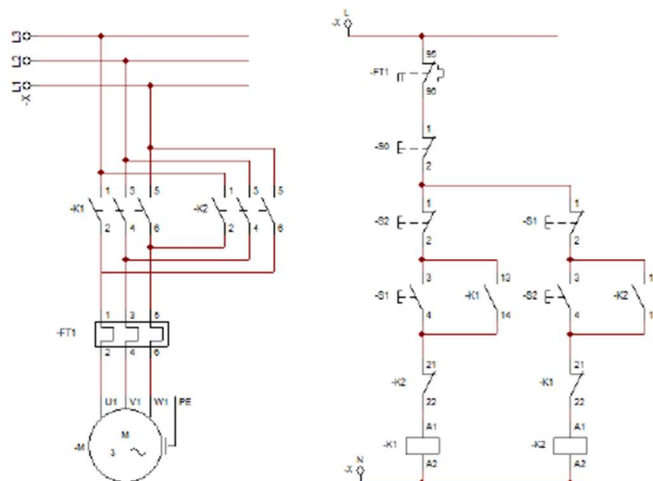
Para o correto funcionamento dos interruptores no comando simultâneo das luminárias, é necessário que no trecho B da linha passem os seguintes condutores:

- A) Neutro, terra e dois retornos
B) Fase, neutro, terra e três retornos
C) Neutro, fase e três retornos
D) Fase, terra e três retornos

17. A norma NBR 5410 especifica que, para proteção de pessoas e evitar incêndio de materiais, é necessária a instalação do dispositivo DR - Interruptor ou Disjuntor Residual. Nas instalações residenciais, é correto afirmar que:

- A) O desarme ocorre com correntes acima de 50 ma.
B) É um dispositivo de seccionamento mecânico destinado a provocar a abertura dos próprios contatos quando ocorrer uma corrente de fuga à terra.
C) É obrigatória a sua instalação apenas nos circuitos de tomadas.
D) Não há necessidade da sua instalação se no circuito estiver instalado o condutor neutro.

18. Na figura a seguir, podem ser observados os diagramas de potência e comando que se referem ao esquema de ligação de uma chave convencional de partida de motores elétricos de indução.



Fonte: Autoria própria.

Considere as seguintes afirmativas em relação ao esquema de ligação e aos dispositivos de comando e de proteção da figura apresentada:

- I. O esquema corresponde a uma chave de partida direta com reversão.
II. O contato auxiliar 95-96 do dispositivo FT1 tem como finalidade a interrupção da corrente no circuito de comando, após um determinado intervalo de tempo.
III. O contato auxiliar 13-14 de K1 tem a função de selo, a fim de manter o contator K1 energizado.
IV. O contato auxiliar 21-22 de K2 tem a função de intertravamento.

PROCESSO SELETIVO – SENAI 002/2022

TÉCNICO EM MANUTENÇÃO

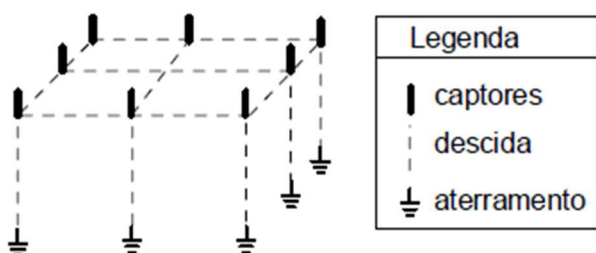
Está **CORRETO** o que se afirma em:

- A) III e IV.
- B) I e III.
- C) II, III e IV.
- D) I, III e IV.

D) As verificações de rotina só podem ser executadas por técnicos em eletrotécnica e engenheiros eletricitas.

GABARITO DA SEÇÃO
11 B 12 C 13 D 14 D 15 D
16 B 17 B 18 D 19 B 20 C

19.



A Figura acima mostra um projeto de aterramento instalado em uma residência. A residência foi retirada do desenho com o objetivo de facilitar a visualização do projeto.

Da análise da Figura, constata-se que a instalação empregada na residência é do tipo:

- A) Gauss
- B) Gaiola de Faraday
- C) Franklyn
- D) Eletrogeométrico

20. Conforme prescrições da NBR 5410 e da NR 10, referentes ao serviço de manutenção em instalações elétricas de baixa tensão,

- A) O reaperto das conexões de um quadro elétrico deve ser feito no mínimo 100 dias após a instalação entrar em operação.
- B) O reaperto das conexões de um disjuntor e seus respectivos condutores deve ser feito apenas caso sejam constatados sinais de ressecamento, fissuras ou oscilações de tensão devido a mau contato.
- C) As verificações de rotina podem ser executadas por pessoas não qualificadas, desde que tenham sido devidamente capacitadas para tais tarefas, sob supervisão de um profissional habilitado e autorizado.